

Sekcja 1. OPIS PRODUKTU

ŁĄCZNIK SPECJALNY WBIJANY METALOWY DO MOCOWANIA WEŁNY MINERALNEJ – MLN/MLN-A2

Łącznik specjalny wbijany metalowy do mocowania wełny mineralnej MLN wykonany jest ze stali ocynkowanej lub MLN-A2 ze stali nierdzewnej, co zwiększa jego odporność korozyjną. Składa się z kołnierza dociskowego oraz trzpienia. Łącznik MLN/MLN-A2 powinien być stosowany do przenoszenia obciążeń siły ssania wiatru i stanowić dodatkowe zamocowanie mechaniczne dla całego systemu (montaż termoizolacji powyżej 25 m). Łączniki typu MLN i MLN-A2 zalicza się do klasy reakcji na ogień A1 zgodnie z normą PN-EN 13501-1. Łączniki zalecane do:

- wełny mineralnej
- wełny lamelowej

Rodzaje podłoży do których może być instalowany łącznik MLN/MLN-A2:

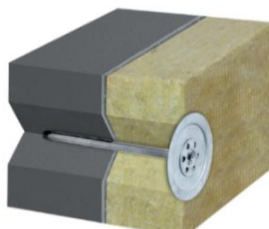
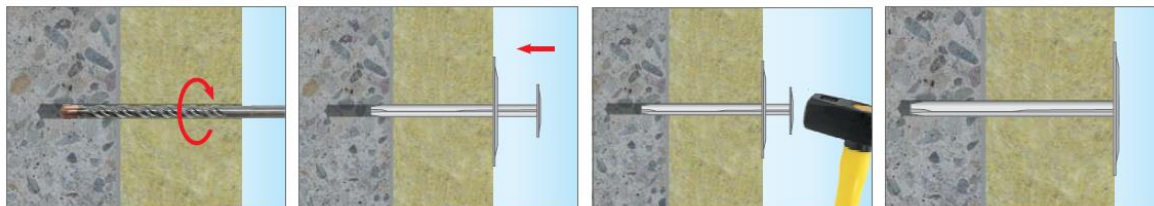


Łączniki posiadają Krajową Ocenę Techniczną: ITB-KOT-2020/1175 wydanie 1



Sekcja 2. SPOSÓB MONTAŻU

1. Przed rozpoczęciem montażu należy rozpoznać podłoże i wybrać łączniki do niego przeznaczone
2. Należy dobrać odpowiednią długość łącznika, tak aby strefa rozporowa znajdowała się w materiale konstrukcyjnym ściany
3. Minimalna długość łącznika to: $L_d = t_{fix} + t_{tol} + h_{eff}$, gdzie: t_{fix} - grubość mocowanej termoizolacji, t_{tol} - grubość warstw wyrównujących (zaprawa klejąca + istniejący tynk), h_{eff} - głębokość zakotwienia łącznika w podłożu (podana w Karcie Technicznej Produktu oraz w Krajowej Ocenie Technicznej)
4. Podłoże przed montażem powinno być przygotowane zgodnie z zaleceniem producenta systemu dociepleniowego ETICS
5. Płyty termoizolacyjne powinny zostać prawidłowo zamocowane za pomocą zaprawy klejowej
6. Średnica wierconych otworów powinna być zgodna ze średnicą zastosowanych łączników
7. Otwory w podłożach z materiałów pełnych powinny być głębsze o min. 10 mm od głębokości zakotwienia łącznika
8. Otwory w materiałach pełnych należy oczyścić ze zwiercin ruchem posuwisto-zwrotnym wiertłem na zmniejszonych obrotach powtarzając czynność czterokrotnie
9. Otwory w podłożach z gazobetonu powinny być wiercone bez użycia udaru, gdyż powoduje to rozbicie ścianek podłoża, co zmniejsza wytrzymałość łączników na wyrywanie
10. Ilość łączników na 1 m² powierzchni ocieplenia powinna być określona w projekcie ocieplenia zgodnie z Ustawą Prawo Budowlane (Dz. U. 1994 z późniejszymi zmianami). Orientacyjna ilość łączników:
Wełna mineralna MW – min. 6 szt./m²
Orientacyjna ilość łączników nie zastępuje projektu ocieplenia !!
11. Łączniki należy mocować tak, aby miejsce montażu pokrywało się z miejscem ułożenia zaprawy klejowej na płycie termoizolacyjnej
12. Korpus łącznika należy osadzić w taki sposób, aby zlicować talerz łącznika z materiałem termoizolacyjnym
13. Następnie przy pomocy młotka należy wbić trzpień łącznika, co spowoduje jego trwałe zamocowanie



KARTA TECHNICZNA PRODUKTU – MLN/MLN-A2

Sekcja 3. DANE TECHNICZNE

PARAMETRY TECHNICZNE		
Parametr	Jednostka	Wartość
Średnica łącznika	d_k [mm]	8
Średnica talerzyka	D_k [mm]	70/85*
Głębokość zakotwienia	h_{eff} [mm]	50
Głębokość otworu	h_0 [mm]	60
Materiał łącznika	[-]	stal ocynkowana/ stal nierdzewna A2*
Krajowa Ocena Techniczna	[-]	ITB-KOT-2020/1175

*dla MLN/MLN-A2

PARAMETRY WYTRZYMAŁOŚCIOWE			
Rodzaj podłoża	Gęstość [kg/dm ³]	Nośność charakterystyczna na wyrywanie z podłoża N_{Rk} i ścinanie V_{Rk} , [kN]	
		MLN	MLN-A2
Beton C20/25 ÷ C50/60	$\geq 2,30$	0,65	0,80
Cegła ceramiczna pełna	$\geq 1,60$	0,60	0,60
Cegła silikatowa pełna	$\geq 1,60$	0,60	0,60
Pustak ceramiczny	$\geq 1,60$	0,20	0,20
Pustak silikatowy	$\geq 1,60$	0,45	0,45
Beton komórkowy AAC2	$\geq 0,35$	0,85	0,85

Częściowy współczynnik bezpieczeństwa na wyrywanie/ściananie:

$\gamma_M=1,8/1,25$ dla podłoża betonowego, $\gamma_M=2,5$ dla podłoży pozostałych

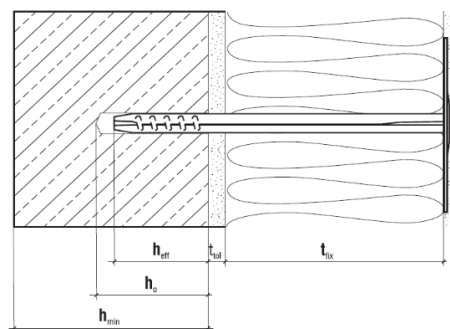
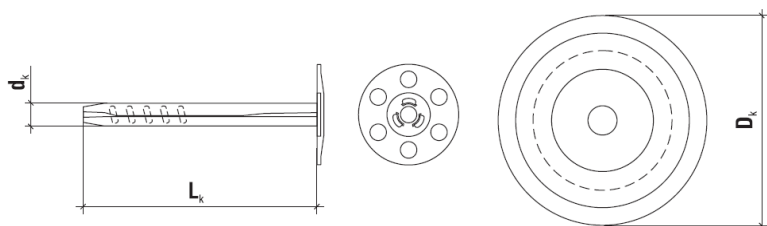


TABELA DOBORU

Kod produktu		Średnica i długość łącznika ($d_k \times L_k$) [mm]	Grubość materiału termoizolacyjnego [mm]		Ilość w opakowaniu [szt.]
MLN (stal ocynkowana)	MLN-A2 (stal nierdzewna A2)		Budynki nowe (t_{col} uwzględniono 10 mm kleju)	Budynki stare (t_{col} uwzględniono 10 mm kleju + 20 mm stary tynk)	
MLN08080	MLN08080-A2*	8x80	20	-	50
MLN08090	MLN08090-A2*	8x90	30	10	50
MLN08100	MLN08100-A2*	8x100	40	20	50
MLN08110	MLN08110-A2*	8x110	50	30	50
MLN08120	MLN08120-A2*	8x120	60	40	50
MLN08135	MLN08135-A2*	8x135	75	55	50
MLN08140	MLN08140-A2*	8x140	80	60	50
MLN08150	MLN08150-A2*	8x150	90	70	50
MLN08160	MLN08160-A2*	8x160	100	80	50
MLN08170	MLN08170-A2*	8x170	110	90	50
MLN08185	MLN08185-A2*	8x185	125	105	50
MLN08190	MLN08190-A2*	8x190	130	110	50
MLN08200	MLN08200-A2*	8x200	140	120	50
MLN08210	MLN08210-A2*	8x210	150	130	50
MLN08220	MLN08220-A2*	8x220	160	140	50
MLN08230	MLN08230-A2*	8x230	170	150	50
MLN08240	MLN08240-A2*	8x240	180	160	50
MLN08250	MLN08250-A2*	8x250	190	170	50
MLN08260	MLN08260-A2*	8x260	200	180	50
MLN08270	MLN08270-A2*	8x270	210	190	50
MLN08280	MLN08280-A2*	8x280	220	200	50
MLN08290	MLN08290-A2*	8x290	230	210	50
MLN08300	MLN08300-A2*	8x300	240	220	50

*Produkt na zapytanie i zamówienie

Sekcja 4. UWAGI

1. Wszystkie wcześniejsze wersje niniejszej Karty Technicznej tracą ważność
2. Dane zamieszczone w niniejszej Karcie Technicznej Produktu są zgodne z obecnym stanem wiedzy i zostały podane w dobrej wierze. W przypadku nie zastosowania się do zaleceń sposobu stosowania i montażu produktu firma KLIMAS Sp. z o.o. nie ponosi odpowiedzialności za poprawność i jakość wykonanego połączenia.