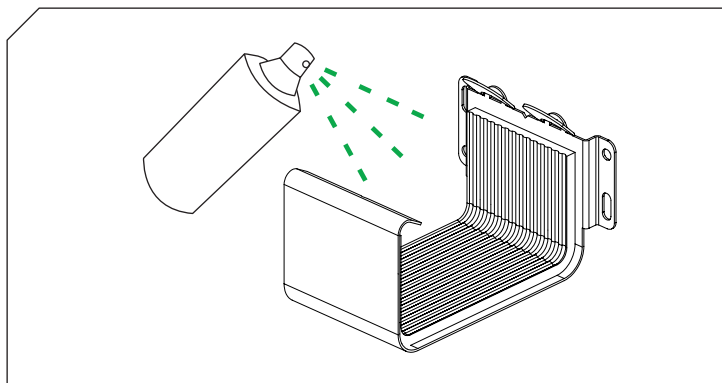
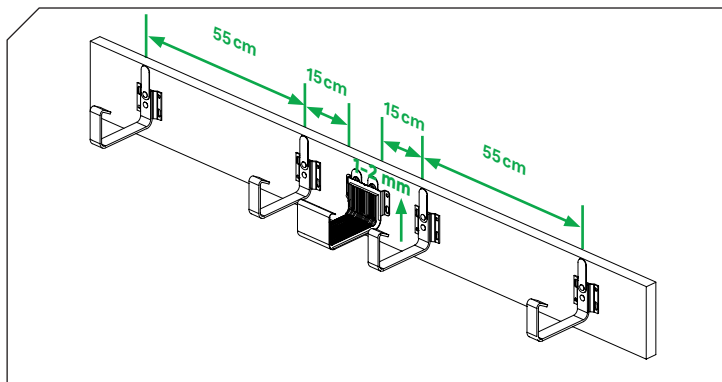


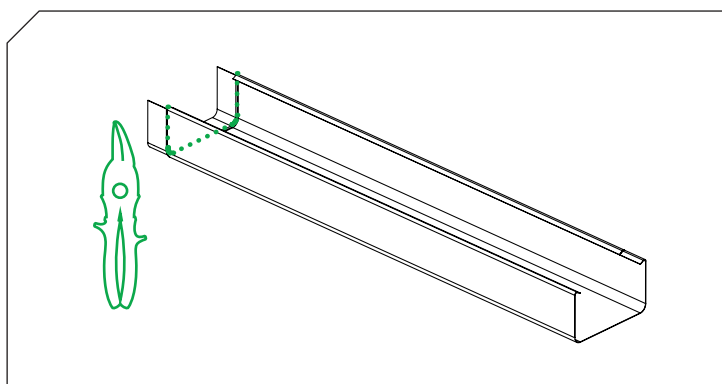
## Łącznik dylatacyjny Q Stalyo PRO Instrukcja montażu



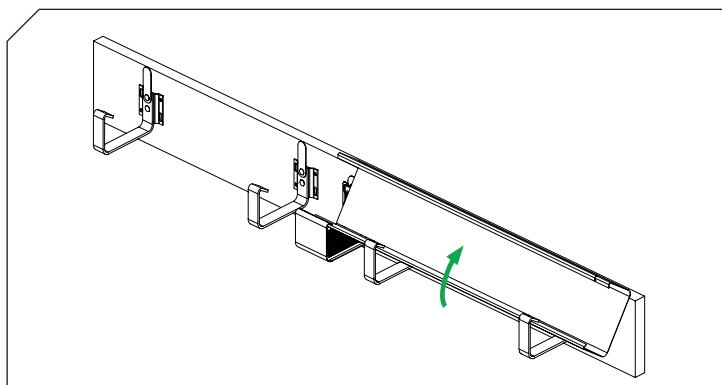
1. Pamiętaj, by bezpośrednio przed umieszczeniem rynny w łączniku spryskać uszczelkę sprayem poślizgowym!



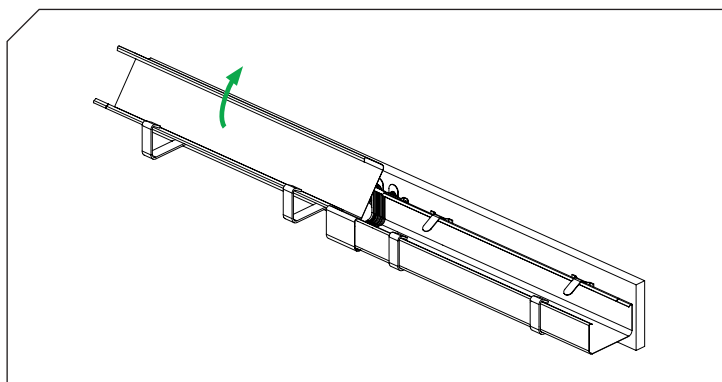
2. W celu zapewnienia odpowiedniego przylegania dna rynny do uszczelki należy podnieść łącznik o ok. 1-2 mm w stosunku do poziomu haków sąsiadujących.



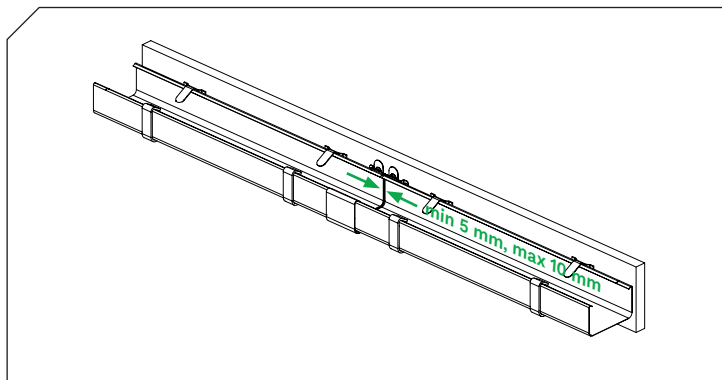
3. Odetnij nożycami do blachy przetłoczoną część rynny, która będzie umieszczona w łączniku.



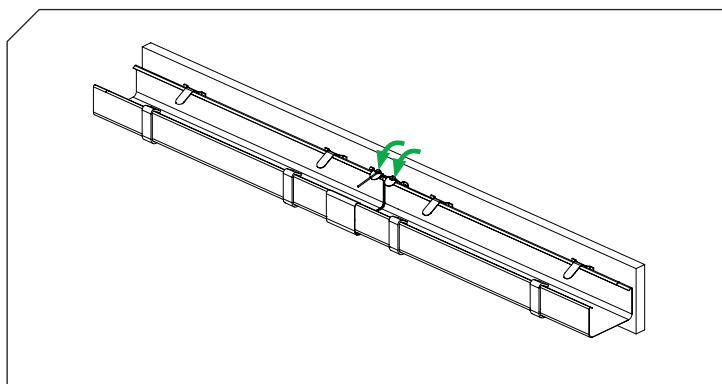
4. Zapnij jedną rynnę w hakach i łączniku.



5. Zapnij drugą rynnę w hakach i łączniku.



6. Zachowaj dylatację 5-10 mm między rynnami.



7. Dognij listki montażowe łącznika.

**Q Stalyo** GPM sp. z o.o. sp. k.  
ul. Przemysłowa 7a  
32-083 Balice

[www.qstalyo.com](http://www.qstalyo.com)