

Approval body for construction products
and types of construction

Bautechnisches Prüfamt

An institution established by the Federal and
Laender Governments



Europejska Ocena Techniczna

**ETA-16/0509
z 9 lutego 2023**

Tłumaczenie na język polski wykonane przez KLIMAS sp. z o.o. – oryginał w języku niemieckim

Część ogólna

Jednostka Oceny Technicznej wydająca
Europejską Ocena Techniczną

Deutsches Institut für Bautechnik

Nazwa handlowa wyrobu budowlanego

LTX-8, LMX-8, LGX-8, LTX-10, LMX-10, LGX-10

Grupa wyrobów, do której wyrób
budowlany należy

Łączniki tworzywowe do mocowania złożonych systemów
izolacji cieplnej ścian zewnętrznych z wyprawami
tynkarskimi.

Producent

Klimas Sp. z o.o.
Kuźnica Kiedrzyńska
ul. Wincentego Witosa 135/137
42-233 MYKANÓW
Polska

Zakład produkcyjny

Zakład 1, Zakład 2 Polska

Niniejsza Europejska Ocena Techniczna
zawiera

19 stron, w tym 3 załączniki, które stanowią integralną
część niniejszej Oceny

Niniejsza Europejska Ocena techniczna
została wydana zgodnie z
Rozporządzeniem (EU) Nr 305/2011 na
podstawie

EAD 330196-01-0604, edycja 10/2017

Ta wersja zastępuje

ETA-16/0509 z dnia 17 sierpnia 2016

Niniejsza Europejska Ocena Techniczna została wydana przez Jednostkę Oceny Technicznej w języku oficjalnym tej jednostki. Tłumaczenia niniejszej Europejskiej Oceny Technicznej na inne języki powinny w pełni odpowiadać oryginalnie wydanemu dokumentowi i powinny być zidentyfikowane jako tłumaczenia.

Udostępnianie niniejszej Europejskiej Oceny Technicznej, włączając środki przekazu elektronicznego, powinno odbywać się w całości. Jakkolwiek publikowanie części dokumentu jest możliwe, za pisemną zgodą Jednostki Oceny Technicznej. W tym przypadku na kopii powinna być podana informacja, że jest to fragment dokumentu

Ta europejska ocena techniczna może zostać wycofana przez wydającego oceny techniczne, na podstawie informacji Komisji Europejskiej zgodnie z artykułem 25 (3) rozporządzenia (EU) nr 305/2011.

Specyfikacja

1 Opis techniczny wyrobu

Łączniki wbijane LTX-8, LMX-8, LGX-8, LTX-10, LMX-10, LGX-10 składają się z tulei tworzywowej z polietylenu, z krótką strefą rozpierania i towarzyszącego jej specjalnego gwoźdźcia stanowiącego trzpień ze stali z powłoką cynkową dla typu LMX i LGX lub specjalnego gwoźdźcia stanowiącego trzpień z poliamidu dla typu LTX. Ząbkowana rozszerzająca się część tulei kotwiącej jest nacięta.

Łączniki mogą być stosowane z dodatkowym talerzykiem dociskowym TDX-P-90 / TDX-90 oraz TDX-P-140 / TDX-140.

Opis produktu znajduje się w załączniku A.

2 Specyfikacja zamierzonego zastosowania zgodnie z obowiązującym Europejskim Dokumentem Oceny

Właściwości użytkowe podane w rozdziale 3 są ważne tylko wtedy, gdy łącznik jest używany zgodnie ze specyfikacjami i warunkami podanymi w załączniku B.

Metody weryfikacji i oceny, na których opiera się niniejsza Europejska Ocena Techniczna, opierają się na założeniu, że żywotność łącznika wynosi co najmniej 25 lat. Podane informacje dotyczące okresu użytkowania nie mogą być interpretowane jako gwarancja udzielona przez producenta, lecz należy je traktować jedynie jako pomoc w doborze właściwych produktów w stosunku do oczekiwanej ekonomicznie uzasadnionej trwałości obiektu.

3 Właściwości użytkowe wyrobu oraz odniesienia do metod zastosowanych do jego oceny

3.1 Bezpieczeństwo podczas w użytkowania (BWR 4)

Zasadnicze charakterystyki	Właściwości użytkowe
Charakterystyczna nośność	Patrz załącznik C1 oraz C2
- Charakterystyczna wytrzymałość pod obciążeniem rozciągającym	
- Minimalna odległość od krawędzi i rozstaw	Patrz załącznik B2
Przemieszczenia	Patrz załącznik C4
Sztywność talerzyka	Patrz załącznik C2

3.2 Oszczędność energii i izolacyjność cieplna(BWR 6)

Zasadnicze charakterystyki	Właściwości użytkowe
Punktowa przenikalność cieplna	Patrz załącznik C2

4 Zastosowany system oceny i weryfikacji stałości właściwości użytkowych (AVCP) z odniesieniem do jego podstawy prawnej

Zgodnie z EAD nr 330196-01-0604 obowiązującym europejskim aktem prawnym jest: [97/463/WE].

Obowiązujący system to: 2+

5 Szczegóły techniczne niezbędne do wdrożenia systemu AVCP, zgodnie z obowiązującym Europejskim Dokumentem Oceny

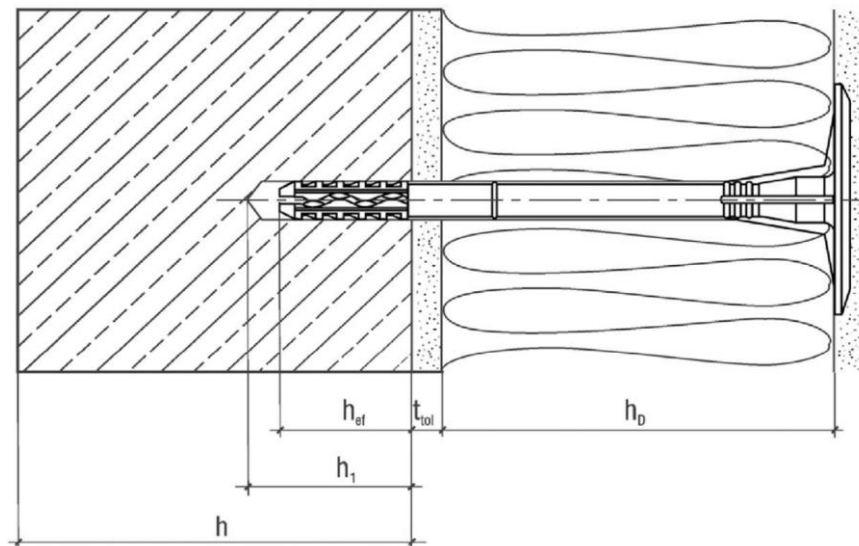
Szczegóły techniczne niezbędne do wdrożenia systemu AVCP są określone w planie kontroli złożonym w Deutsches Institut für Bautechnik.

Wydany w Berlinie w dniu 9 lutego 2023 r. przez Deutsches Institut für Bautechnik

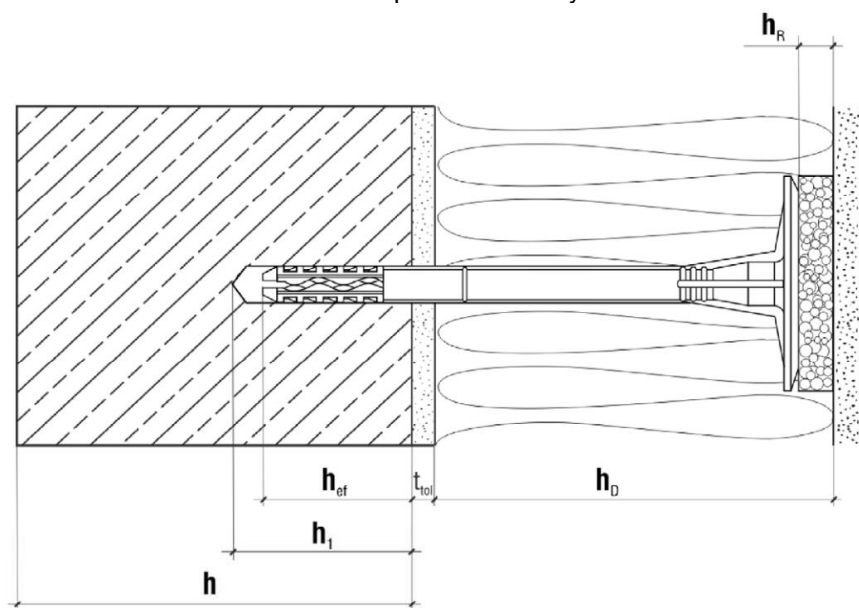
Dipl.-Ing. Beatrix Wittstock
Kierownik sekcji

Poświadczenie:
Ziegler

LTX-8, LMX-8, LGX-8, LTX-10, LMX-10, LGX-10



Montaż powierzchniowy



Montaż zagłębiony

Legenda:

- h_D = grubość materiału izolacyjnego
- h_{ef} = efektywna głębokość zakotwienia
- h = grubość podłoża (ściana)
- h_1 = głębokość wierconego otworu
- t_{tol} = grubość warstwy wyrównawczej nośnej i/lub nienośnej
- h_R = grubość krążka izolacyjnego

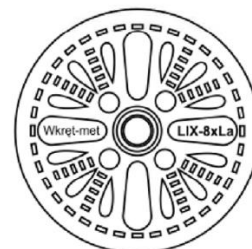
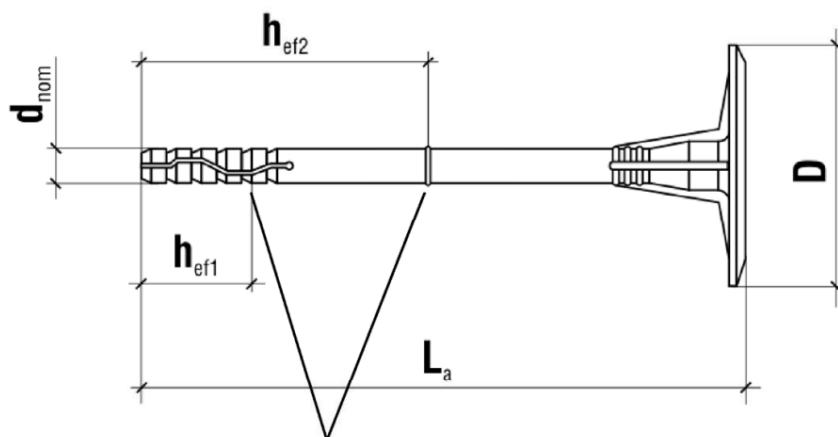
LTX-8, LMX-8, LGX-8, LTX-10, LMX-10, LGX-10

Opis wyrobu

System mocowania – Montaż powierzchniowy, montaż zagłębiony

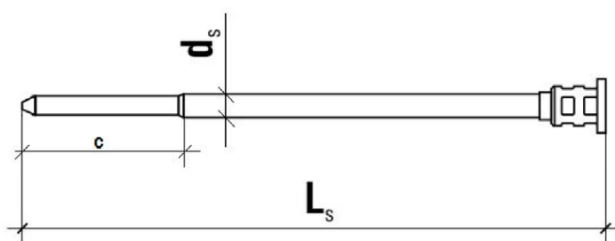
Załącznik A1

LTX-8



Oznaczenia
Znak identyfikacyjny (Wkręt-met)
Typ tulei – LIX
Rozmiar tulei – 8xL_a

Oznaczenie efektywnej głębokości zakotwienia



Trzpień rozporowy – TTX-4,8

Tabela A1: Wymiary

Typ łącznika	kolor	d _{nom} [mm]	Tuleja		d _s [mm]	Trzpień	
			h _{ef} [mm]	min L _a max L _a [mm]		c [mm]	min L _s max L _s [mm]
LTX-8	naturalny	8	h _{ef1} =25 h _{ef2} =65*	95 195	4,8	44	100 200

*) dla podłoża grupy E

Określenie maksymalnej grubości izolacji h_D [mm] dla LTX-8

$$\begin{aligned} \text{np.: } h_D &= L_a - t_{\text{tol}} - h_{\text{ef}} && (L_a = \text{np.: } 95; t_{\text{tol}} = 10) \\ h_D &= 95 - 10 - 25 \\ h_{D\text{max}} &= 60 \end{aligned}$$

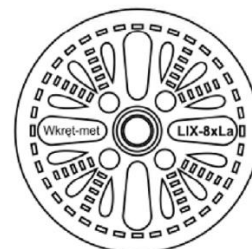
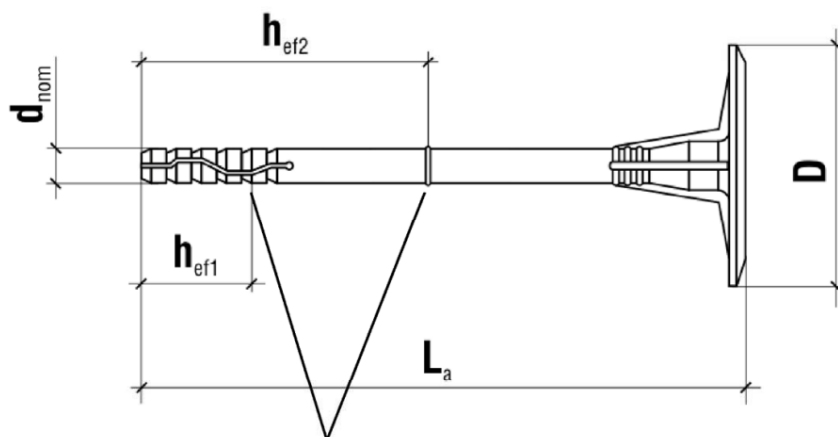
LTX-8, LMX-8, LGX-8, LTX-10, LMX-10, LGX-10

Opis wyrobu

LTX-8 – Oznaczenia oraz wymiary tulei LIX, Trzpień rozporowy TTX

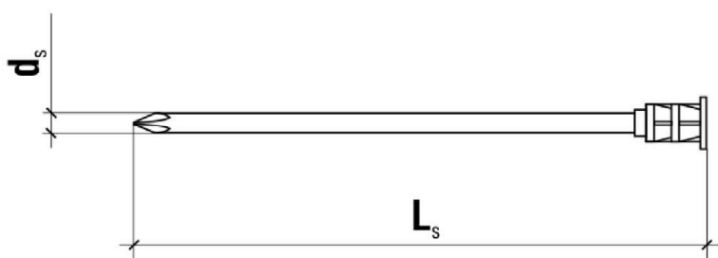
Załącznik A2

LMX-8



Oznaczenia
Znak identyfikacyjny (Wkręt-met)
Typ tulei – LIX
Rozmiar łtulei – 8xL_a

Oznaczenie efektywnej głębokości zakotwienia



Trzpień rozporowy – TMX-4,4

Tabela A2: Wymiary

Typ łącznika	kolor	d _{nom} [mm]	Tuleja		Trzpień	
			h _{ef} [mm]	min L _a max L _a [mm]	d _s [mm]	min L _s max L _s [mm]
LMX-8	naturalny	8	h _{ef1} =25 h _{ef2} =65*	95 295	4,4	100 300

*) dla podłoża grupy E

Określenie maksymalnej grubości izolacji h_D [mm] dla LMX-8

np.: $h_D = L_a - t_{tol} - h_{ef}$ ($L_a = np.: 95; t_{tol} = 10$)
 $h_D = 95 - 10 - 25$
 $h_{Dmax} = 60$

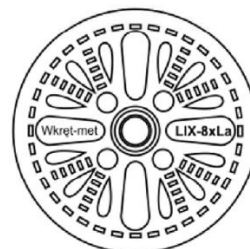
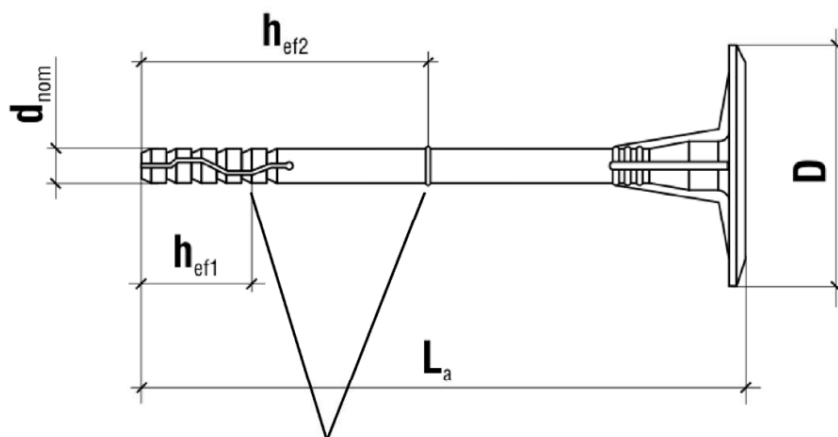
LTX-8, LMX-8, LGX-8, LTX-10, LMX-10, LGX-10

Załącznik A3

Opis wyrobu

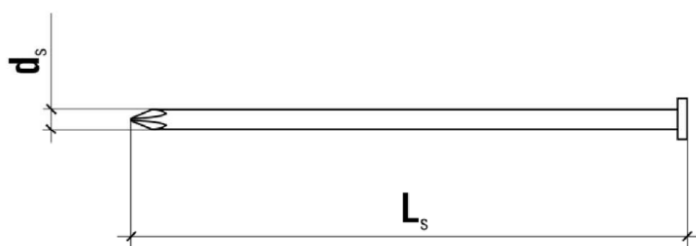
LMX-8 – Oznaczenia oraz wymiary tulei LIX, Trzpień rozporowy TMX

LGX-8



Oznaczenia
Znak identyfikacyjny (Wkręt-met)
Typ tulei – LIX
Rozmiar tulei – 8xL_a

Oznaczenie efektywnej głębokości zakotwienia



Trzpień rozporowy – TGX-4,4

Tabela A3: Wymiary

Typ łącznika	kolor	d _{nom} [mm]	Tuleja		d _s [mm]	Trzpień	
			h _{ef} [mm]	min L _a max L _a [mm]		c [mm]	min L _s max L _s [mm]
LGX-8	naturalny	8	h _{ef1} =25 h _{ef2} =65*	95 295	4,4	44	100 300

*) dla podłoża grupy E

Określenie maksymalnej grubości izolacji h_D [mm] dla LGX-8

np.: $h_D = L_a - t_{tol} - h_{ef}$ ($L_a = np.: 95; t_{tol} = 10$)
 $h_D = 95 - 10 - 25$
 $h_{Dmax} = 60$

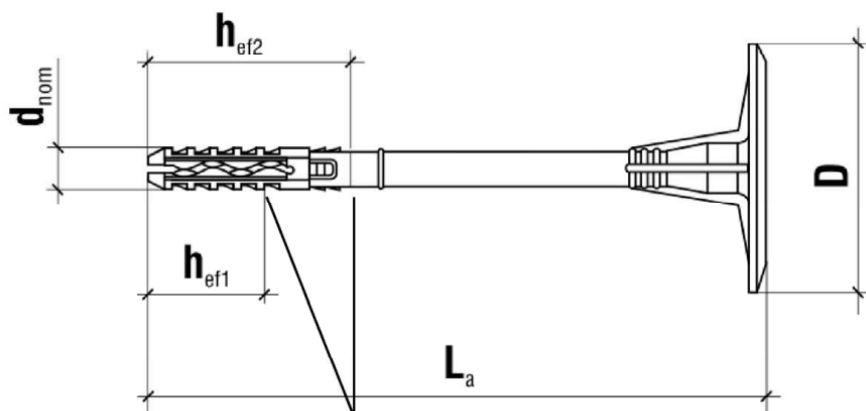
LTX-8, LMX-8, LGX-8, LTX-10, LMX-10, LGX-10

Załącznik A4

Opis wyrobu

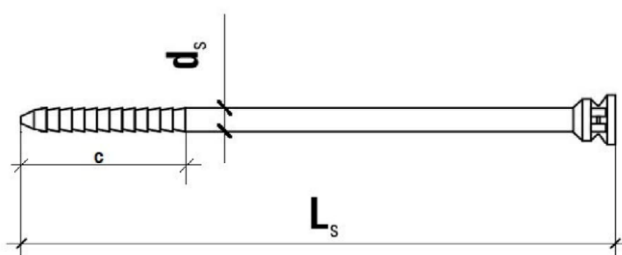
LGX-8 – Oznaczenia oraz wymiary tulei LIX, Trzpień rozporowy TGX

LTX-10



Oznaczenia
Znak identyfikacyjny (Wkręt-met)
Typ tulei – LIX
Rozmiar tulei – 10xL_a

Oznaczenie efektywnej głębokości zakotwienia



Trzpień rozporowy – TTX-5,5

Tabela A4: Wymiary

Typ łącznika	kolor	d _{nom} [mm]	Tuleja		d _s [mm]	Trzpień	
			h _{ef} [mm]	min L _a max L _a [mm]		c [mm]	min L _s max L _s [mm]
LTX-10	naturalny	10	h _{ef1} =30 h _{ef2} =50*	70 260	5,5	44	75 265

*) dla podłoża grupy E

Określenie maksymalnej grubości izolacji h_D [mm] dla LTX-10

np.: $h_D = L_a - t_{tol} - h_{ef}$ ($L_a = np.: 70; t_{tol} = 10$)
 $h_D = 70 - 10 - 30$
 $h_{Dmax} = 30$

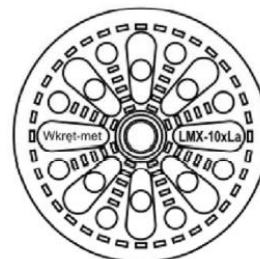
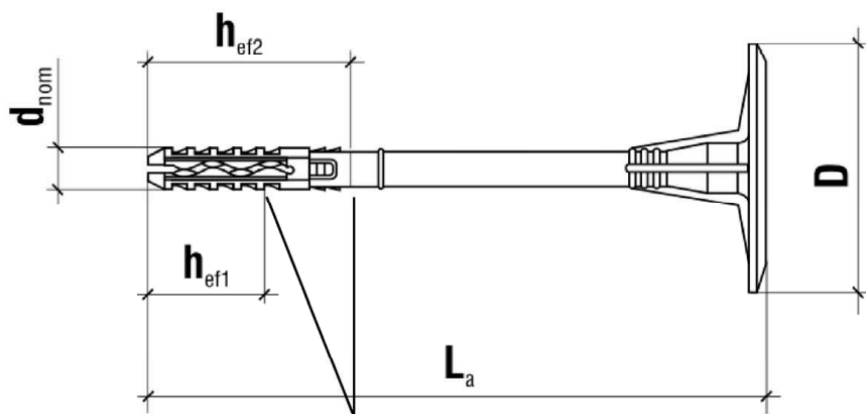
LTX-8, LMX-8, LGX-8, LTX-10, LMX-10, LGX-10

Załącznik A5

Opis wyrobu

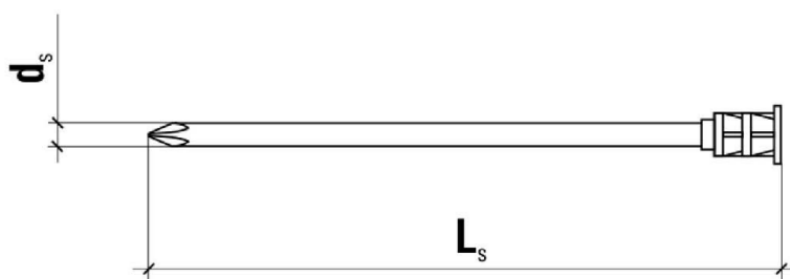
LTX-10 – Oznaczenia oraz wymiary tulei LIX, Trzpień rozporowy TTX

LMX-10



Oznaczenia
Znak identyfikacyjny (Wkręt-met)
Typ tulei – LMX
Rozmiar tulei – 10xL_a

Oznaczenie efektywnej głębokości zakotwienia



Trzpień rozporowy – TMX-4,4

Tabela A5: Wymiary

Typ łącznika	kolor	d _{nom} [mm]	Tuleja		Trzpień	
			h _{ef} [mm]	min L _a max L _a [mm]	d _s [mm]	min L _s max L _s [mm]
LMX-10	naturalny	10	h _{ef1} =30 h _{ef2} =50*	70 300	4,4	70 300

*) dla podłoża grupy E

Określenie maksymalnej grubości izolacji h_D [mm] dla LMX-10

np.: $h_D = L_a - t_{tol} - h_{ef}$ ($L_a = np.: 70; t_{tol} = 10$)
 $h_D = 70 - 10 - 30$
 $h_{Dmax} = 30$

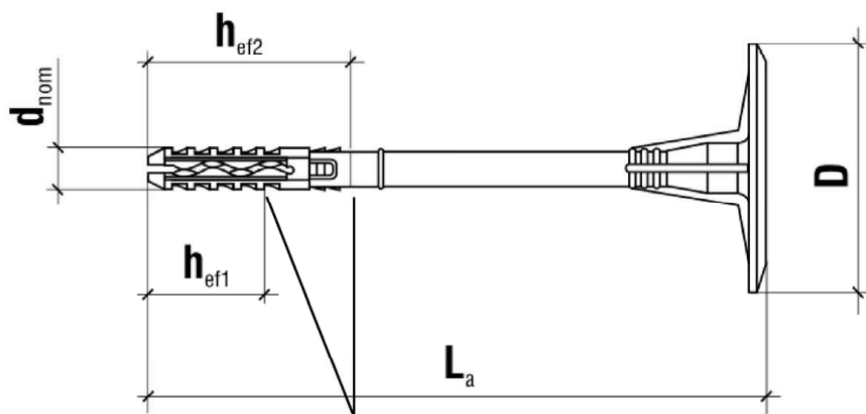
LTX-8, LMX-8, LGX-8, LTX-10, LMX-10, LGX-10

Opis wyrobu

LMX-10 – Oznaczenia oraz wymiary tulei LMX, Trzpień rozporowy TMX

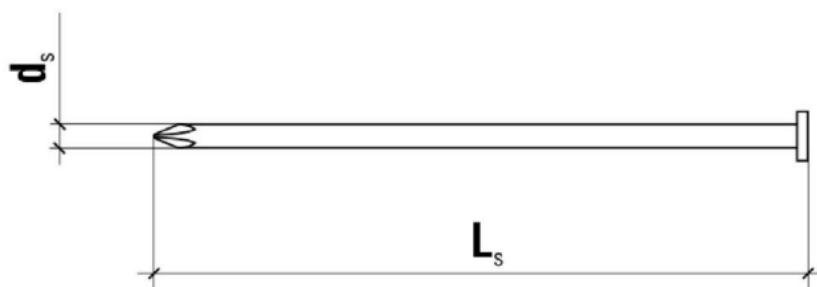
Załącznik A6

LGX-10



Oznaczenia
Znak identyfikacyjny (Wkręt-met)
Typ tulei – LMX
Rozmiar tulei – 10xL_a

Oznaczenie efektywnej głębokości zakotwienia



Trzpień rozporowy – TGX-4,4

Tabela A6: Wymiary

Typ łącznika	kolor	d _{nom} [mm]	Tuleja		Trzpień	
			h _{ef} [mm]	min L _a max L _a [mm]	d _s [mm]	min L _s max L _s [mm]
LGX-10	naturalny	10	h _{ef1} =30 h _{ef2} =50*	70 300	4,4	70 300

*) dla podłoża grupy E

Określenie maksymalnej grubości izolacji h_D [mm] dla LGX-10

np.: h_D = L_a – t_{tol} – h_{ef} (L_a=np.: 70; t_{tol} = 10)
h_D = 70 – 10 – 30
h_{Dmax} = 30

LTX-8, LMX-8, LGX-8, LTX-10, LMX-10, LGX-10

Załącznik A7

Opis wyrobu

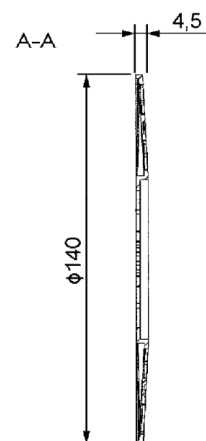
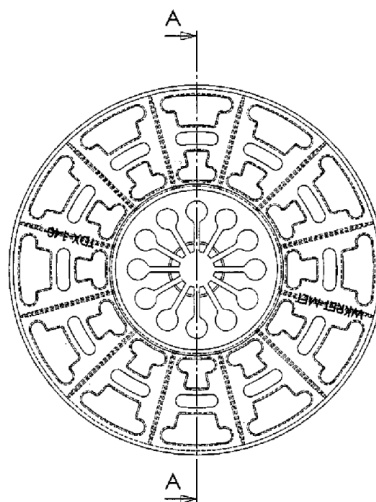
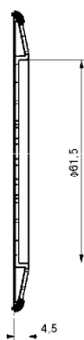
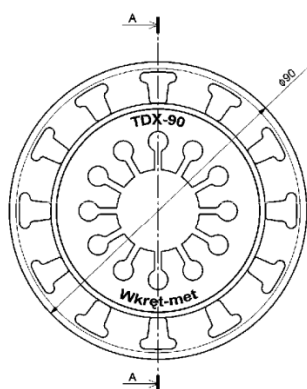
LGX-10 – Oznaczenia oraz wymiary tulei LMX, Trzpień rozporowy TGX

Tabela A7: Materiały

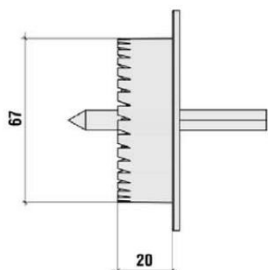
Element	Materiał
Tuleja	Polietylen – kolor naturalny
Trzpień TTX	Poliamid GF – kolor naturalny lub czarny
Trzpień TMX, TGX	Stal ocynkowana $\geq 5\mu\text{m}$

Tabela A8: Talerzyki, średnice oraz materiał

Typ	Średnica zewnętrzna [mm]	Materiał
TDX-P-90	90	Polietylen, naturalny lub szary
TDX-90	90	Poliamid (GF), naturalny lub szary
TDX-P-140	140	Polietylen, naturalny lub szary
TDX-140	140	Poliamid (GF), naturalny lub szary

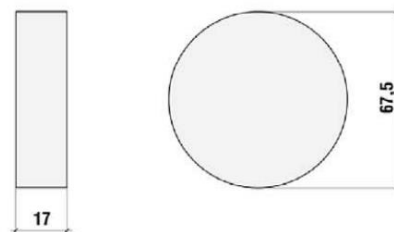


TDX-P-90 / TDX-90



Specjalny przyrząd WK-FT do montażu zagłębionego

TDX-P-140 / TDX-140



Krążek izolacyjny KS oraz KSG

LTX-8, LMX-8, LGX-8, LTX-10, LMX-10, LGX-10

Opis wyrobu

Materiały, talerzyki dociskowe dla LTX-8, LMX-8, LGX-8, LTX-10, LMX-10, LGX-10

Załącznik A8

Warunki stosowania

Warunki kotwienia:

- Łącznik może być stosowana wyłącznie do przenoszenia obciążeń od ssania wiatru i nie może być stosowany do przenoszenia obciążeń od ciężaru własnego systemu izolacji cieplnej.

Podłoża:

- Beton zwykły (kategoria użytkowa A) zgodnie z załącznikiem C 1
- Konstrukcje murowe z elementów pełnych (kategoria użytkowa B), zgodnie z załącznikiem C 1
- Konstrukcje murowe z elementów perforowanych (kategoria użytkowa C), zgodnie z załącznikiem C 1
- Beton na kruszywie lekkim (kategoria użytkowa D), zgodnie z załącznikiem C 1
- Beton komórkowy (kategoria użytkowa E), zgodnie z załącznikiem C 1
- W przypadku innych podłoży w kategoriach użytkowych A, B, C, D lub E charakterystyczną wytrzymałość łącznika można określić na podstawie badań na placu budowy zgodnie z raportem technicznym EOTA TR 051 wydanie kwiecień 2018 r.

Zakres temperatur:

- 0°C to +40°C (maksymalna temperatura krótkotrwała +40°C i maksymalna temperatura długotrwała +24°C)

Projekt:

- Za projektowanie zakotwień odpowiedzialny jest inżynier doświadczony w wykonywaniu zakotwień z częściowymi współczynnikami bezpieczeństwa $\gamma_M = 2,0$ i $\gamma_F = 1,5$ w przypadku braku innych przepisów krajowych.
- Obliczenia sprawdzające i dokumentacja rysunkowa powinny być przygotowane z uwzględnieniem obciążeń, jakie musi przenieść zakotwienie. Położenie łączników powinno być wskazane w dokumentacji projektowej.
- Łączników należy używać wyłącznie do zamocowań wielopunktowych w złożonych systemach ETICS.

Instalacja:

- Wiercenie otworów w sposób zgodny z wytycznymi podanymi w załączniku C 1
- Montaż łączników wykonywany przez odpowiednio wykwalifikowany personel i pod nadzorem osoby upoważnionej.
- Temperatura montażu od 0°C do +40°C
- Ekspozycja na promieniowanie UV w wyniku promieniowania słonecznego łącznika niezabezpieczonego tynkiem ≤ 6 tygodni

LTX-8, LMX-8, LGX-8, LTX-10, LMX-10, LGX-10

Zastosowanie
Warunki stosowania

Załącznik B1

Tablica B1: Parametry instalacji dla LTX-8 / LMX-8 / LGX-8

Kategorie użytkowe		ABCD	E
Nominalna średnica wiertła	d_0 [mm]	8	8
Średnica ostrza wiertła	d_{cut} [mm]	$\leq 8,45$	$\leq 8,45$
Głębokości wierconego otworu	h_1 [mm]	≥ 35	≥ 75
Efektywna głębokość zakotwienia	h_{ef} [mm]	≥ 25	≥ 65

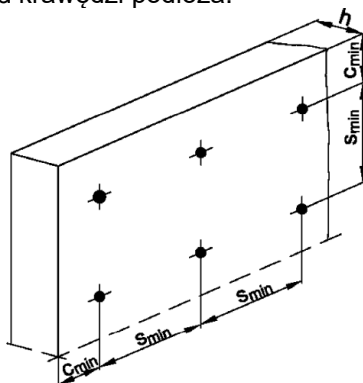
Tablica B2: Parametry instalacji dla LTX-10 / LMX-10 / LGX-10

Kategorie użytkowe		ABCD	E
Nominalna średnica wiertła	d_0 [mm]	10	10
Średnica ostrza wiertła	d_{cut} [mm]	$\leq 10,45$	$\leq 10,45$
Głębokości wierconego otworu	h_1 [mm]	≥ 40	≥ 60
Efektywna głębokość zakotwienia	h_{ef} [mm]	≥ 30	≥ 50

Tablica B3: Minimalna grubość podłoża, minimalny rozstaw łączników i minimalna odległość łącznika od krawędzi podłoża

Minimalna grubość podłoża	$h_{min} =$ [mm]	100
Minimalny rozstaw	$s_{min} =$ [mm]	100
Minimalna odległość od krawędzi	$c_{min} =$ [mm]	100

Schemat rozstawów oraz odległości od krawędzi podłoża.



LTX-8, LMX-8, LGX-8, LTX-10, LMX-10, LGX-10

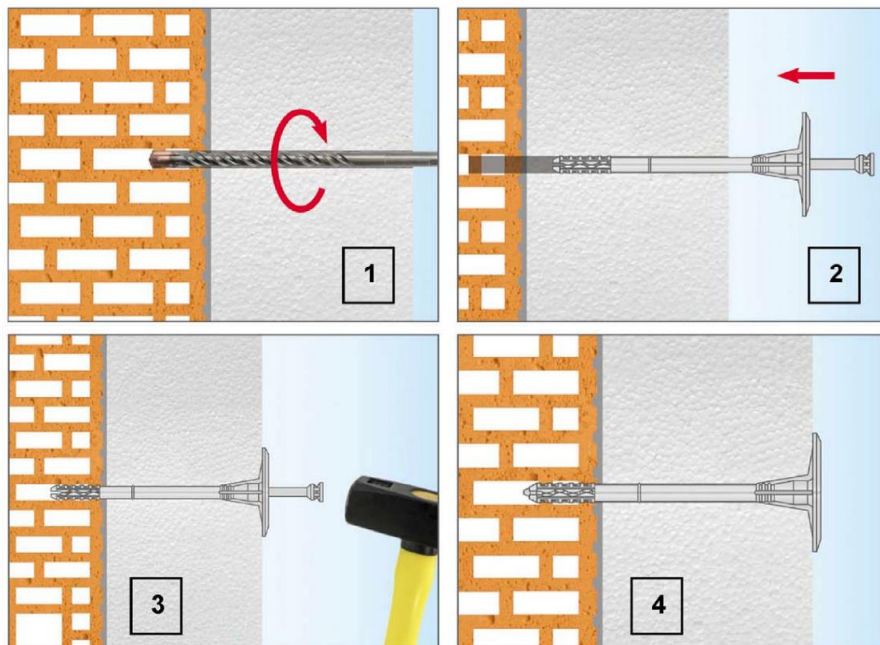
Zastosowanie

Parametry montażu, minimalna grubość podłoża, rozstawy i odległości od krawędzi podłoża.

Załącznik B2

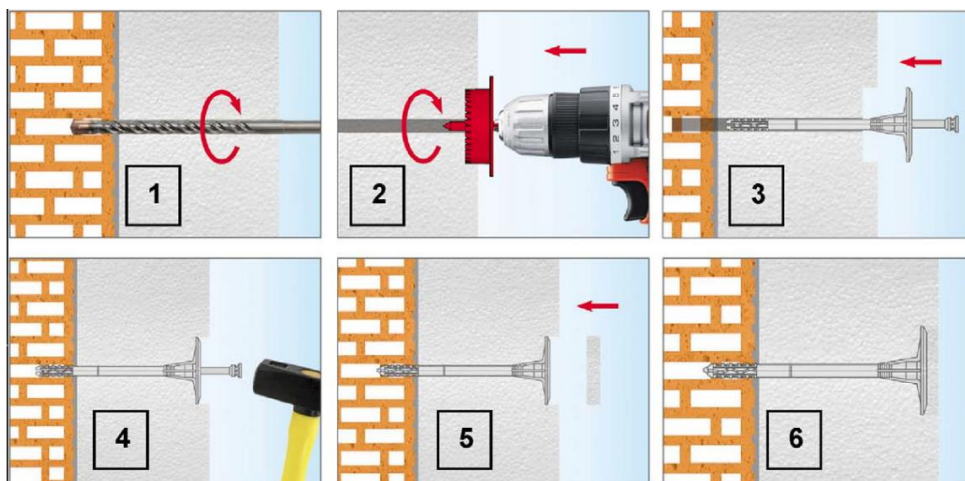
Instrukcja montażu:

Montaż powierzchniowy



- 1) Wywiercić otwór prostopadle do powierzchni. Oczyszczyć otwór
- 2) Umieścić łącznik w otworze. Spodnia powierzchnia talerzyka musi przylegać do powierzchni systemu ETICS
- 3) Dobić młotkiem dedykowany trzpień
- 4) Zainstalowany łącznik

Montaż zagłębiony



- 1) Wywiercić otwór prostopadle do powierzchni. Oczyszczyć otwór
- 2) Wykonać otwór dla montażu zagłębionego używając przyrządu WK-FT
- 3) Umieścić łącznik w zagłębieniu tak aby spodnia powierzchnia talerzyka przylegała do powierzchni otworu.
- 4) Dobić młotkiem dedykowany trzpień
- 5) Umieścić krążek izolacyjny
- 6) Zainstalowany łącznik

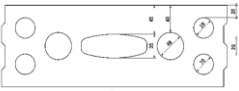
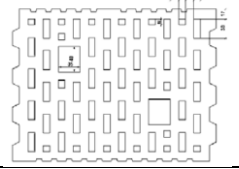
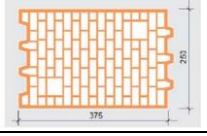
LTX-8, LMX-8, LGX-8, LTX-10, LMX-10, LGX-10

Przeznaczenie

Instrukcja montażu – montaż powierzchniowy, montaż zagłębiony

Załącznik B3

Tablica C1: Wytrzymałość charakterystyczna N_{Rk} do stosowania w podłożu betonowym i murowym

Materiał podłoża	Gęstość nasypowa [kg/dm ³]	Minimalna wytrzymałość na ściskanie [N/mm ²]	Uwagi ogólne	Metoda wiercenia	LTX-8 NRk [kN]	LMX-8 LGX-8 NRk [kN]
Beton C12/15 zgodnie z EN 206:2013+A1:2016	-	-	Beton zagęszczony bez włókien	Z udarem	0,5	0,5
Beton C16/20 - C50/60 zgodnie z EN 206:2013+A1:2016	-	-	Beton zagęszczony bez włókien	Z udarem	0,75	0,75
Cegły ceramiczne pełne Mz zgodnie z EN 771-1:2011+A1:2015	≥ 2.0	≥ 20.0		Z udarem	0,75	0,75
Cegły silikatowe pełne KS (np.: KS NF 20-2.0) zgodnie z EN 771-2:2011+A1:2015	≥ 2.0	≥ 20.0		Z udarem	0,75	0,75
Silikatowe bloki kanałowe KSL as per EN 771-2:2011+A1:2015 	≥ 1.6	≥ 12.0	Przekrój zredukowany przez pionową perforację > 15 % and ≤ 50 % Gr ścianki zewn. ≥20mm	Z udarem	0,75	0,75
Perforowane cegły ceramiczne HLz zgodnie z EN 771-1:2011+A1:2015 	≥ 1.2	≥ 12.0	Przekrój zredukowany przez pionową perforację > 15 % and ≤ 50 % Gr ścianki zewn. ≥12mm	Bez udaru	0,6	0,6
Perforowane pustaki ceramiczne porotherm 25 zgodnie z EN 771-1:2011+A1:2015 	≥ 0.8	≥ 10.0	Przekrój zredukowany przez pionową perforację > 15 % and ≤ 50 % Gr ścianki zewn. ≥10mm	Bez udaru	0,4	0,4
Autoklawizowany beton komórkowy AAC 2 zgodnie z EN 771-4:2011+A1:2015	≥ 0.35	≥ 2.0		Bez udaru	0,9	0,9
Autoklawizowany beton komórkowy AAC 7 zgodnie z EN 771-4:2011+A1:2015	≥ 0.65	≥ 3,5		Bez udaru	0,6	0,9
Lekki beton komórkowy LAC zgodnie z EN 1520:2011 / EN 771-3:2011+A1:2015	≥ 0.88	≥ 5		Bez udaru	0,75	0,75

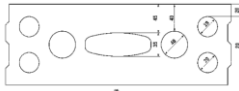
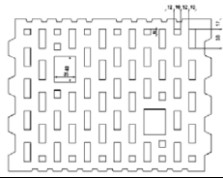
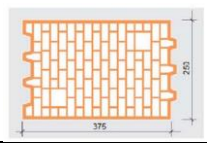
LTX-8, LMX-8, LGX-8, LTX-10, LMX-10, LGX-10

Właściwości użytkowe

Wytrzymałości charakterystyczne – LTX-8, LMX-8, LGX-8

Załącznik C1

Tablica C2: Wytrzymałość charakterystyczna N_{Rk} do stosowania w podłożu betonowym i murowym

Materiał podłoża	Gęstość nasypowa [kg/dm ³]	Minimalna wytrzymałość na ściskanie [N/mm ²]	Uwagi ogólne	Metoda wiercenia	LTX-10 N_{Rk} [kN]	LMX-10 LGX-10 N_{Rk} [kN]
Beton C12/15 zgodnie z EN 206:2013+A1:2016	-	-	Beton zagęszczony bez włókien	Z udarem	0,5	0,75
Beton C16/20 - C50/60 zgodnie z EN 206:2013+A1:2016	-	-	Beton zagęszczony bez włókien	Z udarem	0,75	0,9
Cegły ceramiczne pełne Mz zgodnie z EN 771-1:2011+A1:2015	≥ 2.0	≥ 20.0		Z udarem	0,75	0,9
Cegły silikatowe pełne KS (np.: KS NF 20-2.0) zgodnie z EN 771-2:2011+A1:2015	≥ 2.0	≥ 20.0		Z udarem	0,6	0,9
Silikatowe bloki kanałowe KSL as per EN 771-2:2011+A1:2015 	≥ 1.6	≥ 12.0	Przekrój zredukowany przez pionową perforację > 15 % and ≤ 50 % Gr ścianki zewn. ≥20mm	Z udarem	0,6	0,9
Perforowane cegły ceramiczne HLz zgodnie z EN 771-1:2011+A1:2015 	≥ 1.2	≥ 12.0	Przekrój zredukowany przez pionową perforację > 15 % and ≤ 50 % Gr ścianki zewn. ≥12mm	Bez udaru	0,6	0,9
Perforowane pustaki ceramiczne porotherm 25 zgodnie z EN 771-1:2011+A1:2015 	≥ 0.8	≥ 10.0	Przekrój zredukowany przez pionową perforację > 15 % and ≤ 50 % Gr ścianki zewn. ≥10mm	Bez udaru	0,4	0,5
Autoklawizowany beton komórkowy AAC 2 zgodnie z EN 771-4:2011+A1:2015	≥ 0.35	≥ 2.0		Bez udaru	0.5	0.75
Autoklawizowany beton komórkowy AAC 7 zgodnie z EN 771-4:2011+A1:2015	≥ 0.65	≥ 3,5		Bez udaru	0,6	0,9
Lekki beton komórkowy LAC zgodnie z EN 1520:2011 / EN 771-3:2011+A1:2015	≥ 0.88	≥ 5		Bez udaru	0,6	0,9

LTX-8, LMX-8, LGX-8, LTX-10, LMX-10, LGX-10

Właściwości użytkowe

Wytrzymałości charakterystyczne – LTX-10, LMX-10, LGX-10

Załącznik C2

Tablica C3: Punktowy współczynnik przenikania ciepła zgodnie z Raportem Technicznym EOTA TR 025:2016-05

Typ łącznika	Grubość izolacji termicznej h_D [mm]	Punktowy współczynnik przenikania ciepła χ [W/K]
LTX-8 montaż powierzchniowy	60-160	0
LTX-8 montaż zagłębiony	80-160	0
LMX-8 montaż powierzchniowy	60-260	0,004
LMX-8 montaż zagłębiony	80-260	0,002
LGX-8 montaż powierzchniowy	60-260	0,006
LGX-8 montaż zagłębiony	80-260	0,003
LTX-10 montaż powierzchniowy	30-220	0,001
LTX-10 montaż zagłębiony	50-220	0
LMX-10 montaż powierzchniowy	30-260	0,004
LMX-10 montaż zagłębiony	50-260	0,002
LGX-10 montaż powierzchniowy	30-260	0,007
LGX-10 montaż zagłębiony	50-260	0,003

Tablica C4: Sztywność talerzyka zgodnie z raportem technicznym EOTA TR 026:2016-05

Typ łącznika	Średnica talerzyka [mm]	Wytrzymałość talerzyka [kN]	Sztywność talerzyka [kN/mm]
LTX-8/LMX-8/LGX-8	60	1,09	0,5
LTX-10/LMX-10/LGX-10	60	1,02	0,5

LTX-8, LMX-8, LGX-8, LTX-10, LMX-10, LGX-10

Właściwości użytkowe
Punktowy współczynnik przenikania ciepła, sztywność talerzyka

Załącznik C3

Tablica C5: Przemieszczenia LTX-8 I LTX-10

Materiał podłoża	Gęstość nasypowa ρ [kg/dm ³]	Minimalna wytrzymałość na ściskanie f_b [N/mm ²]	Obciążenie rozciągające N [kN]		Przemieszczenie $\delta(N)$ [mm]	
			LTX-8	LTX-10	LTX-8	LTX-10
Beton C20/25	≥ 2,25	≥ 30	0,17	0,17	1,5	1,4
Beton C50/60	≥ 2,30	≥ 65	0,25	0,25	1,5	1,8
Cegły ceramiczne pełne Mz	≥ 2,0	≥ 20	0,25	0,25	0,5	0,6
Cegły silikatowe pełne KS	≥ 2,0	≥ 20	0,25	0,2	0,8	1,1
Silikatowe bloki kanałowe KSL	≥ 1,6	≥ 12	0,25	0,2	1,0	1,5
Perforowane cegły ceramiczne HLz	≥ 1,2	≥ 12	0,2	0,2	1,2	1,4
Perforowane pustaki ceramiczne porotherm 25 lekkiego HBL	≥ 0,8	≥ 10	0,13	0,13	0,6	0,5
Autoklawizowany beton komórkowy AAC 2	≥ 0,35	≥ 2	0,25	0,17	0,80	1,30
Autoklawizowany beton komórkowy AAC 7	≥ 0,65	≥ 3,5	0,3	0,2	1,3	1,8
Lekki beton komórkowy LAC	≥ 0,88	≥ 5	0,2	0,2	0,9	1,5

Tablica C6: Przemieszczenia LMX-8/LGX-8 oraz LMX-10/LGX-10

Materiał podłoża	Gęstość nasypowa ρ [kg/dm ³]	Minimalna wytrzymałość na ściskanie f_b [N/mm ²]	Obciążenie rozciągające N [kN]		Przemieszczenie $\delta(N)$ [mm]	
			LMX-8/LGX-8	LMX-10/LGX-10	LMX-8/LGX-8	LMX-10/LGX-10
Beton C20/25	≥ 2,25	≥ 30	0,17	0,25	2,1	1,3
Beton C50/60	≥ 2,30	≥ 65	0,25	0,3	2,4	1,5
Cegły ceramiczne pełne MZ	≥ 2,0	≥ 20	0,25	0,3	2,0	0,8
Cegły silikatowe pełne KS	≥ 2,0	≥ 20	0,25	0,3	0,7	1,0
Silikatowe bloki kanałowe KSL	≥ 1,6	≥ 12	0,25	0,3	1,0	1,3
Perforowane cegły ceramiczne HLz	≥ 1,2	≥ 12	0,2	0,3	1,6	1,7
Perforowane pustaki ceramiczne porotherm 25 lekkiego HBL	≥ 0,8	≥ 10	0,13	0,17	0,9	0,8
Autoklawizowany beton komórkowy AAC 2	≥ 0,35	≥ 2	0,25	0,25	2,7	2,4
Autoklawizowany beton komórkowy AAC 7	≥ 0,65	≥ 3,5	0,3	0,3	2,0	1,4
Lekki beton komórkowy LAC	≥ 0,88	≥ 5	0,25	0,3	1,0	1,0

LTX-8, LMX-8, LGX-8, LTX-10, LMX-10, LGX-10

Przeznaczenie
Przemieszczenia

Załącznik C4